

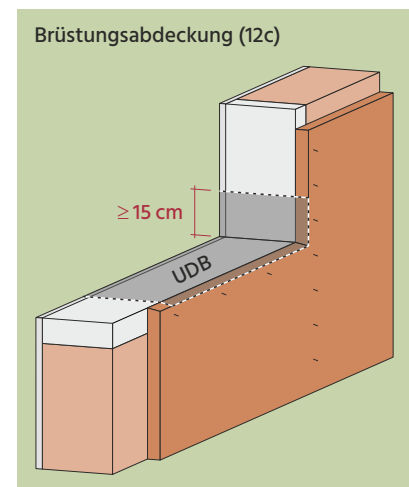
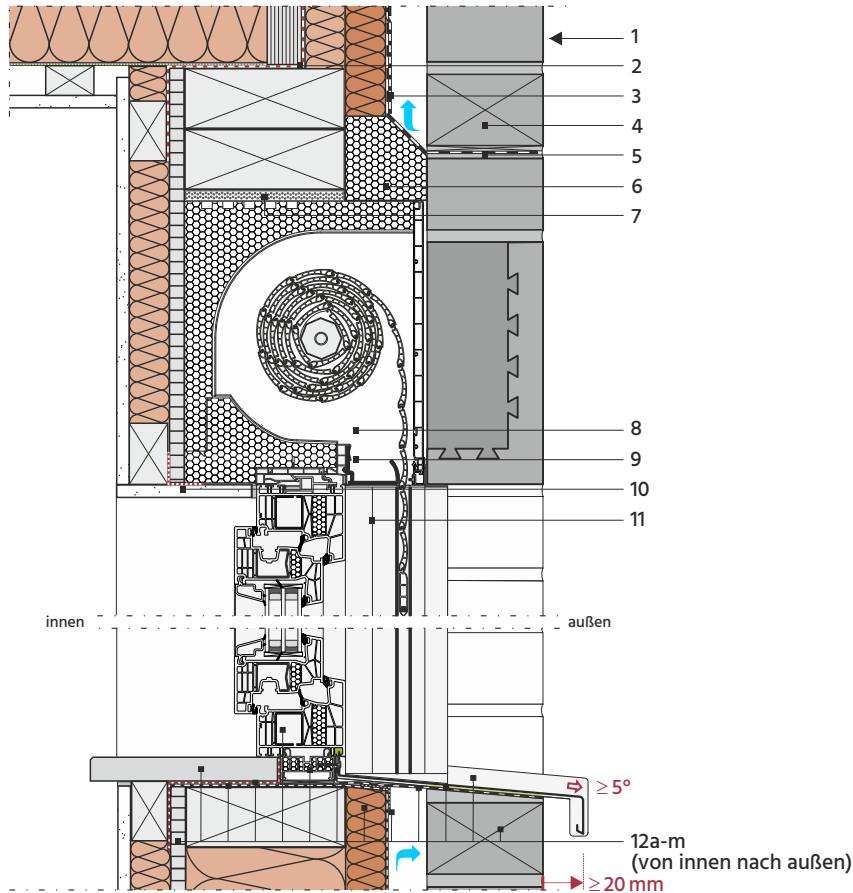
Details für hinterlüftete Fassaden



25_Holzrahmenbau mit Mauerwerk-Vorsatzschale

25.2_Fensteranschlüsse mit Fensteranschlag außenbündig zum Tragwerk

25.2.1_Anschluss von Rollladenkasten (Außenrevision) und Fensterbank



Vertikalschnitt M 1:7,5

Isometrie Brüstungsbereich

- 1 Regelquerschnitt der Außenwand in Holzrahmenbauweise mit hinterlüfteter Mauerwerk-Vorsatzschale
- 2 Luftdichtungsbahn im Geschossübergang, luftdicht an die raumseitige, aussteifende Beplankung angeschlossen
- 3 Verklebte bzw. abgeklebte Überlappung von Wandschalungsbahn und L-Sperre (5)
- 4 Offene Stoßfugen in der Mauerwerk-Vorsatzschale als Lüftungs- und Entwässerungsöffnungen gem. DIN 68800-2
- 5 L-Sperre gem. DIN 18533-1/2, aus Mauersperrbahn (MSB) gem. DIN/TS 20000-202
- 6 XPS- oder EPS-Kerndämmplatte, hier 80 mm
- 7 Toleranzfuge, ca. 10 mm, mit vorkomprimiertem Rollladenkasten-Dämm- und -Dichtband
- 8 Rollladenkasten, hier z. B. aus Hartschaum mit Außenrevision
- 9 Rollladen-Revisions- und -Abrollprofil
- 10 Luftdichte Abklebung von raumseitiger, aussteifender Beplankung und Rollladenkasten (8)
- 11 Rollladenführungsschiene, hier als Kastenprofil; mit 5° keilförmiger Abschlusskappe unten
- 12a Raumseitige, aussteifende Beplankung aus Holzwerkstoffplatten; Funktion als Luftdichtungsebene gem. DIN 4108-7
- 12b Innenfensterbank
- 12c Brüstungsabdeckung aus wasserundurchlässiger Unterdeckbahn (UDB), seitlich mind. 15 cm hochgeführt und angeklebt (siehe Isometrie)
- 12d Selbstklebendes Fensteranschlussband innen, an Anschlussprofil (12f) und an raumseitige Beplankung (12a) luftdicht angeschlossen
- 12e Fenster, hier z. B. aus PVC Profilsystem 88; Profilmuten im unteren Blendrahmen sind z. B. mit Hybridkleber zu verschließen
- 12f Zu (12e) kompatibles Fensterbank-Anschlussprofil aus PVC auf Tragverklotzung
- 12g Vorkomprimiertes Fugendichtband zwischen hinterer Fensterbankaufkantung und Fensterbank-Anschlussprofil (12f)
- 12h Holzfaserdämmplatte Typ WZ, hier 40 mm, mit oberseitigem Schrägschnitt $\geq 5^\circ$
- 12i Abklebung von Brüstungsabdeckung (12c) und Wandschalungsbahn; alternativ Verklebung von Abdichtung (12j) mit Wandschalungsbahn
- 12j 2. wasserableitende Schicht, hier z. B. selbstklebende Dichtungsfolie, hinterlaufsicher mit Anschlussprofil (12f) und seitlich mit (12c) verklebt; alternativ kann diese Schicht überlappend mit der Wandschalungsbahn verklebt werden und dann in den Luftzwischenraum entwässern
- 12k Kleberaupen in Gefällerrichtung unter der Fensterbank zur elastischen Fixierung, Abstand ≤ 30 cm
- 12l Außenfensterbank mit $\geq 5^\circ$ Gefälle, hier aus Aluminium mit seitlichen Gleit-Bordprofilen
- 12m Offene Stoßfugen in der Mauerwerk-Vorsatzschale als Entlüftungsöffnungen gem. DIN 68800-2



Ergänzende Informationen zu diesem Detail auf der vdnr-Homepage www.holzfaser.org